

TOMOS FLEXER

KATALOG REZERVNIH DELOV



Hidria

Contents

OKROVI MOTORJA, VALJ, BAT	4
MOTORNNA GRED, SKLOPKA	6
PREDLEŽNA GRED, GONILNA GRED	8
ZAGONSKI MEHANIZEM	10
MAGNETNI VŽIGALNIK	12
UPLINJAČ, DUŠILEC SESALNIH ŠUMOV	14
IZPUŠNI GLUŠNIK, SEDEŽ, ŠČITNIKI	16
BLATNIK	18
OKVIR, ZADNJE VILICE, BLATNIK, STOJALO	20
PREDNJA VILICA	22
GRIPS, CABLES	24
MERILNIK HITROSTI, KRMILLO, OGLEDALO	26
PREDNJE KOLO	28
ZADNJE KOLO	30
ELEKTRIČNA OPREMA	32

TYPE-MODEL

MODELS

236820 A24D FLEXER 25

Vin-nr. is denominated from 4 to 11. nr. for EU directive

LEGEND FOR ADDITIONALLY MARKED PARTS

a,b... option..(genuine parts)

1,2... various parts, which have same part nr. as parts on group picture

G base coat (ground coat) painted parts

L color painted parts

C chromed parts

M optional parts (parts which are used for another type of motor vehicle)

N unprotected parts (plastic parts)

P parts used in case of need (not mandatory by Bill of Material-BOM)

Z Interchangeable parts (parts which could be used instead of listed parts in case listed ones are not on stock)

PAINTED PARTS (PROTECTED) PARTS

241000LAK - color painted parts; please provide information of color

241000X91 - black painted parts; black-temperature resistant color

241000C51 - chromed - lights

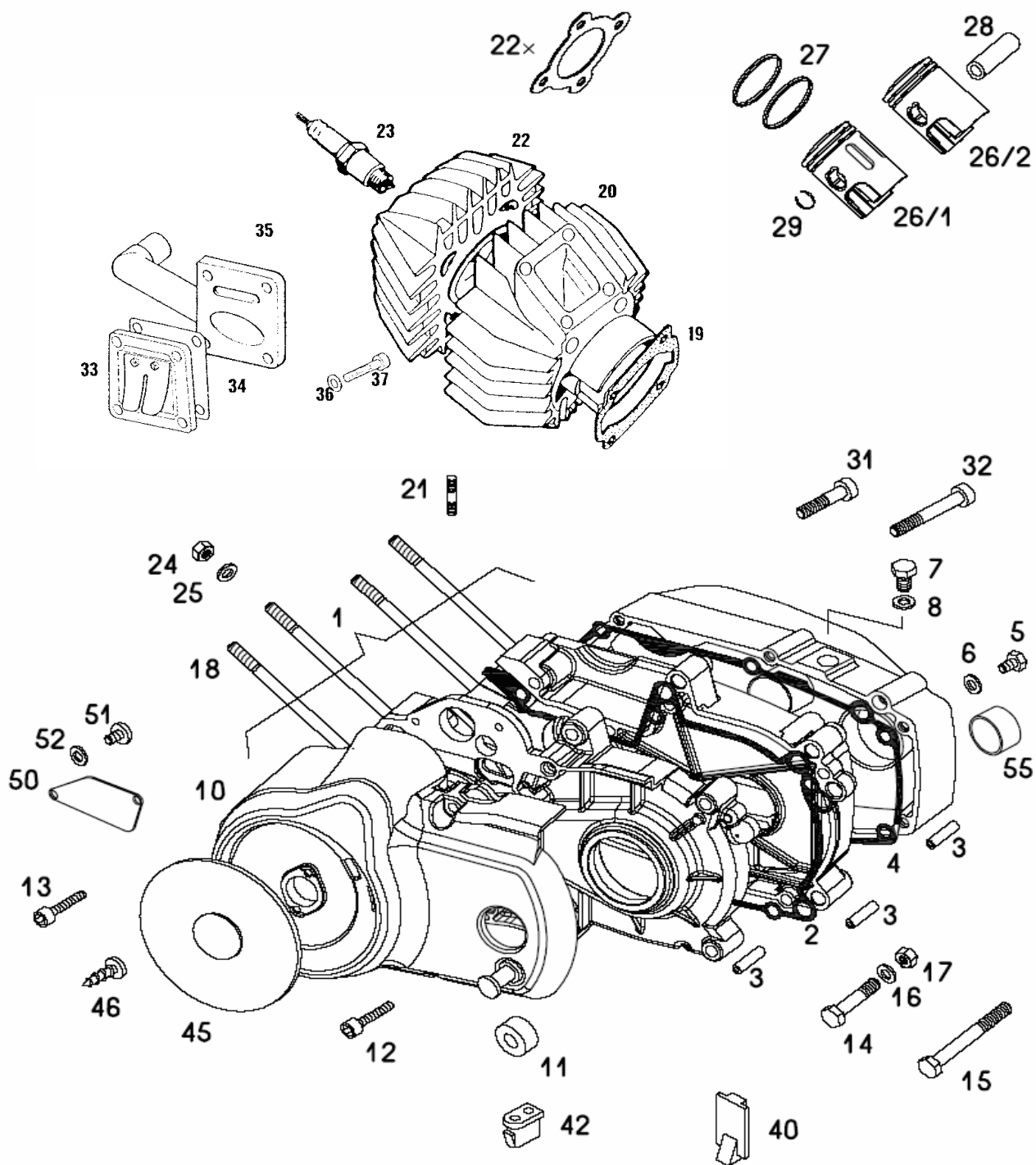
EXAMPLE FOR CHANGE

01/00 do - parts was built on vehicle till Januar 2000

11/01 od - parts we built on vehicle from November 2001

Colour code	Typ of protection	Colour	Colour	Colour tone	RAL similar
LAK	all	all	ALL		
GRU	basis	gray	gray		
KOM	all	combin.	combin.		
M71	metal	silver	silver	standard	9006
S91	normal	black	black	standard	9017
S92	normal	black	black	mat	9017
S01	normal	white	white	standard	9003
C51	CROMED	BLU	Cr	LIGHT	
Z51	ZINCED	BLU	Zn	LIGHT	

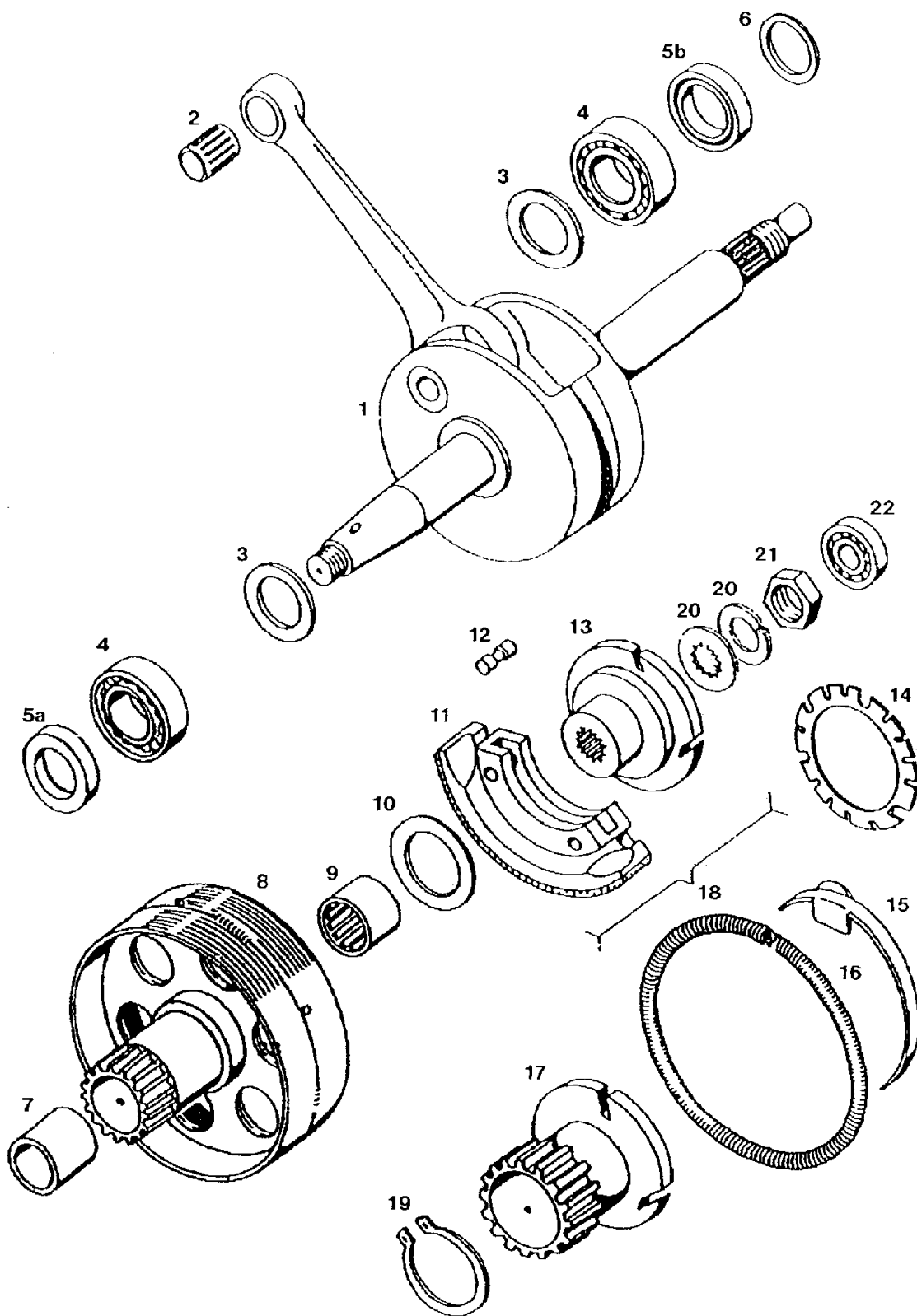
OKROVI MOTORJA, VALJ, BAT



236820 A24D FLEXER 25—SI Katalog rezervnih delov

Št.dela	*	Šifra	Naziv	A
		237083	MOTOR-D (25 km/h)	1
		237070	MOTOR KINETIC	
1		236540	OKROV desni,levi in pokrov desni-obdel.črn.	1
2		222098	TESNILO OKROVA	1
3		223440	CENTRIRNA PUŠA 9,8X16	6
4		232971	TESNILO DESNEGA POKROVA	1
5		027264	VIJAK M6X10	1
6		230172	TESNILNA PODLOŽKA 6X12(bakrena)	1
7		026311	VIJAK M8X10	2
8		230173	TESNILNA PODLOŽKA 8X14(bakrena)	2
9		230917	GUMIJASTI TULEC	1
10		236999	POKROV MAGNETA-črna plastika	1
10	M	230966	POKROV MAGNETA-sreb (z delom 48)	.
11		200294	OBROČ GUMIJASTI	1
12		026573	VIJAK M6X35(IMBUS)	2
13		026636	VIJAK M6X40(IMBUS)	1
14		026041	VIJAK M8x1X70	2
15		026043	VIJAK M8x1X80	2
16		031933	PODLOŽKA 8	5
17		030049	MATICA M8X1-SAMOZAPORNA	4
18		205386	STOJNI VIJAK	4
19	2	233714	TESNILO VALJA-0,4 mm	1
20		229404	VALJ KPL-D (z batom 26)-črn	1
21		208201	STOJNI VIJAK	2
22	2	229288	GLAVA VALJA-D-črna	1
22	x	227998	TESNILO GLAVE(1,0mm aluminij)	1
23		044511	SVEČKA(BOSNA- F75, BOSCH-W7AC,CHAMPION-L86)	1
24		031076	MATICA M7	4
25		044154	PODLOŽKA 7	4
26	2	227868	BAT 38,0 X 50 mm (z deli 28-30)	1
26	Z	227848	BAT 38,5 X 50 mm (z deli 28-30)	1
27		222041	BATNI OBROČ 38,0 mm	2
27	Z	227758	BATNI OBROČ 38,5 mm	2
28		207408	BATNI SORNIK 12mm	1
29		032039	ŽIČNI VSKOČNIK 12	2
31		026573	VIJAK M6X25(IMBUS)	14
32		026582	VIJAK M6X65(IMBUS)	1
33		222238	LAMELNI VENTIL	1
34		223748	TESNILO LAMELNEGA VENTILA	1
35		230045	SESALNA CEV-D-stand.	1
36		031931	PODLOŽKA 5	4
37		026686	VIJAK M5X20(ISO 7380)	4
37	x	227339	VIJAK (HOMOLOGACIJSKI)	.
40	1	230812	PREGRADA CEVK ZGORNJA	1
41	2	230968	PREGRADA CEVK SPODNJA	1
42		230917	GUMIJASTI TULUC-zamašek	1
45		233411	POKROVČEK MAGNETA-ČRN	1
46		233368	VIJAK PT-KA30X14	2
50		242256Z51	POKROVČEK OKROVA MOTORJA	1
51		026705	VIJAK M6X10(ISO 7380)	2
52		031845	PODLOŽKA B6	2
		233560	GARNITURA TESNIL(A5-A)	

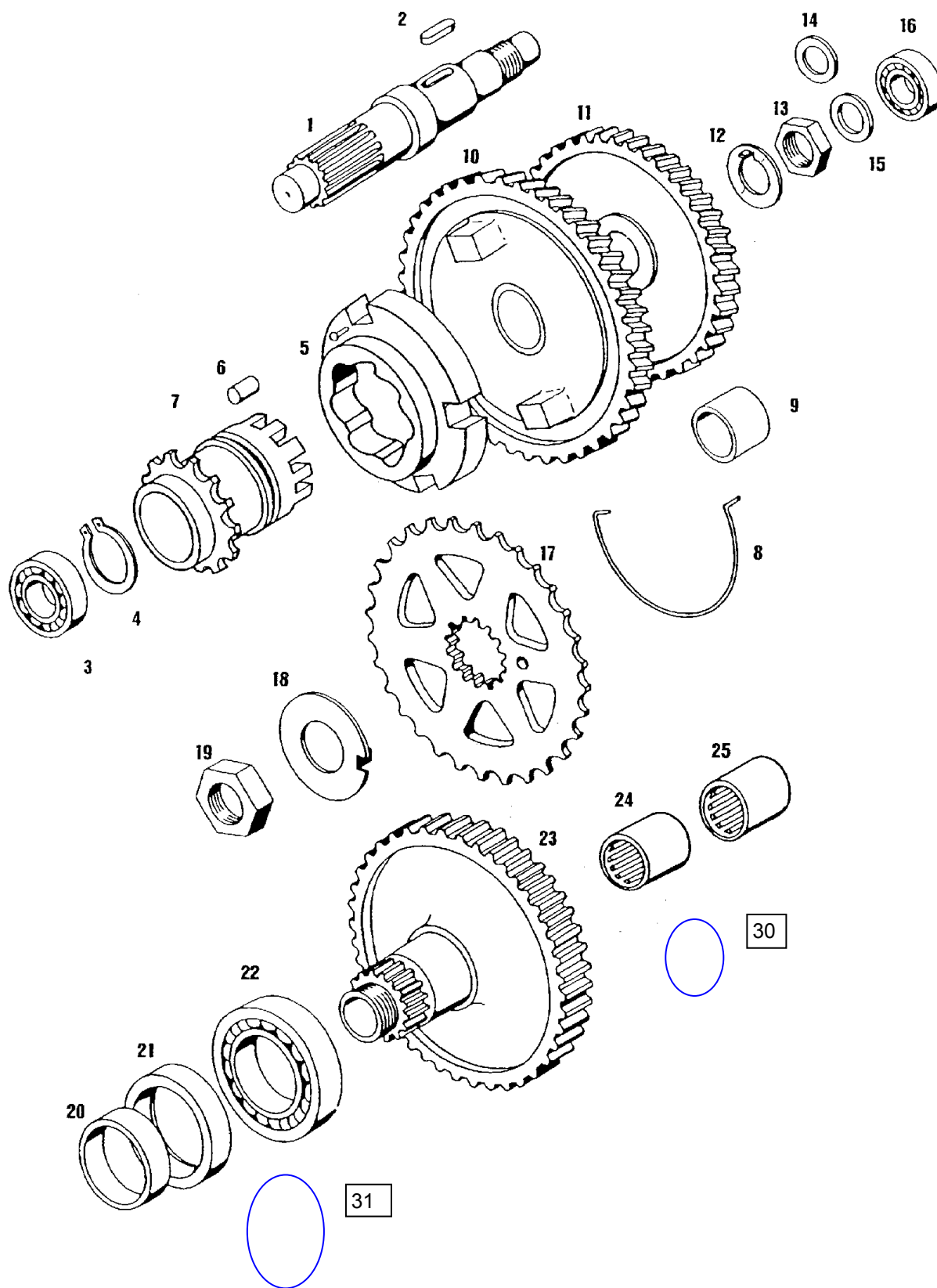
MOTORNA GRED,SKLOPKA



236820 A24D FLEXER 25—SI Katalog rezervnih delov

Št.dela	*	Šifra	Naziv	A
1		223421	MOTORNA GRED	1
		227459	OJNICA KPL-RD(zgornji in spodnji venec iglic ter sornik gredi)	.
2		035548	VENEC IGLIC 12X15X15	1
2	Z	035549	VENEC IGLIC 12X15X15 (večja zračnost)	1
3	P	212959	NALETNA PODLOŽKA 0,20mm-po potrebi	2
3	P	212958	NALETNA PODLOŽKA 0,15mm-po potrebi	1
3	P	212957	NALETNA PODLOŽKA 0,10mm-po potrebi	1
4		035070	KROGLIČNI LEŽAJ 6203 TB.P63*17X40X12	2
5	a	044838	TESNILNI OBROČ A17X35X7/6	1
5	b	036555	TESNILNI OBROČ A17X35X7 (možnost vgradnje 044838)	1
6		223468	NALETNA PODLOŽKA 14X20X2	1
7		223470	LEŽAJNA PUŠA	1
8		223423	ZOBNIK Z BOBNOM SKLOPKE(z deli 7 in 9)	1
9		035554	LEŽAJNA SKLOPKA	1
10		209073	NALETNA PODLOŽKA 0,30mm	1
10	P	209119	NALETNA PODLOŽKA 0,50mm-po potrebi	1
11	1	223432	ČELJUST SKLOPKE 1.PRESTAVE-z vložkom	3
11	2	223562	ČELJUST SKLOPKE 2.PRESTAVE-brez vložka	3
12		223434	ZATIČ SKLOPKE	6
13		223429	PESTO SKLOPKE 1 PRESTAVE	1
14		209002	VZMETNA PODLOŽKA	1
15		209039	ZAVORNI TRAK	6
16	1	209013	VZMET SKLOPKE (zelena)	1
16	2	223769	VZMET SKLOPKE (rdeča-2 prestava za motorje 25 in 45)	1
17		223435	ZOBNIK GONILNI 2 PRESTAVE	1
18		227849	SKLOPKA KPL 1 PRESTAVE(z deli 11-16)(položaj čeljusti !)	1
18		223436	SKLOPKA KPL 2 PRESTAVE(z deli 11,12,15-17)	1
19		032083	VSKOČNIK 28	1
20		031978	NAZOBLJENA PODLOŽKA B10	1
20	Z	031848	VZMETNA PODLOŽKA B10	1
21		215487	MATICA M10x1	1
22		035202	KROGLIČNI LEŽAJ 608* 8X22X7	1

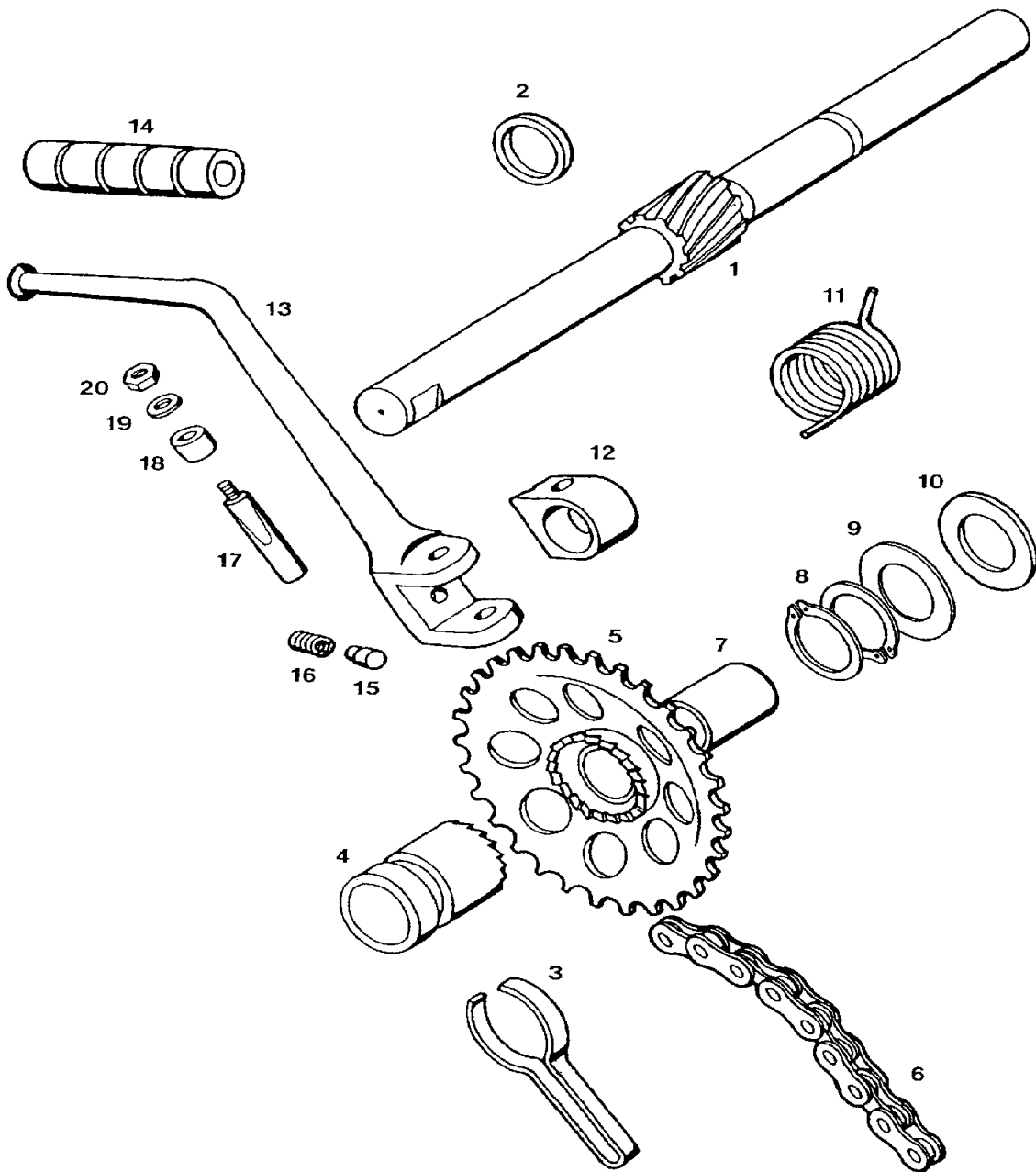
PREDLEŽNA GRED, GONILNA GRED



236820 A24D FLEXER 25—SI Katalog rezervnih delov

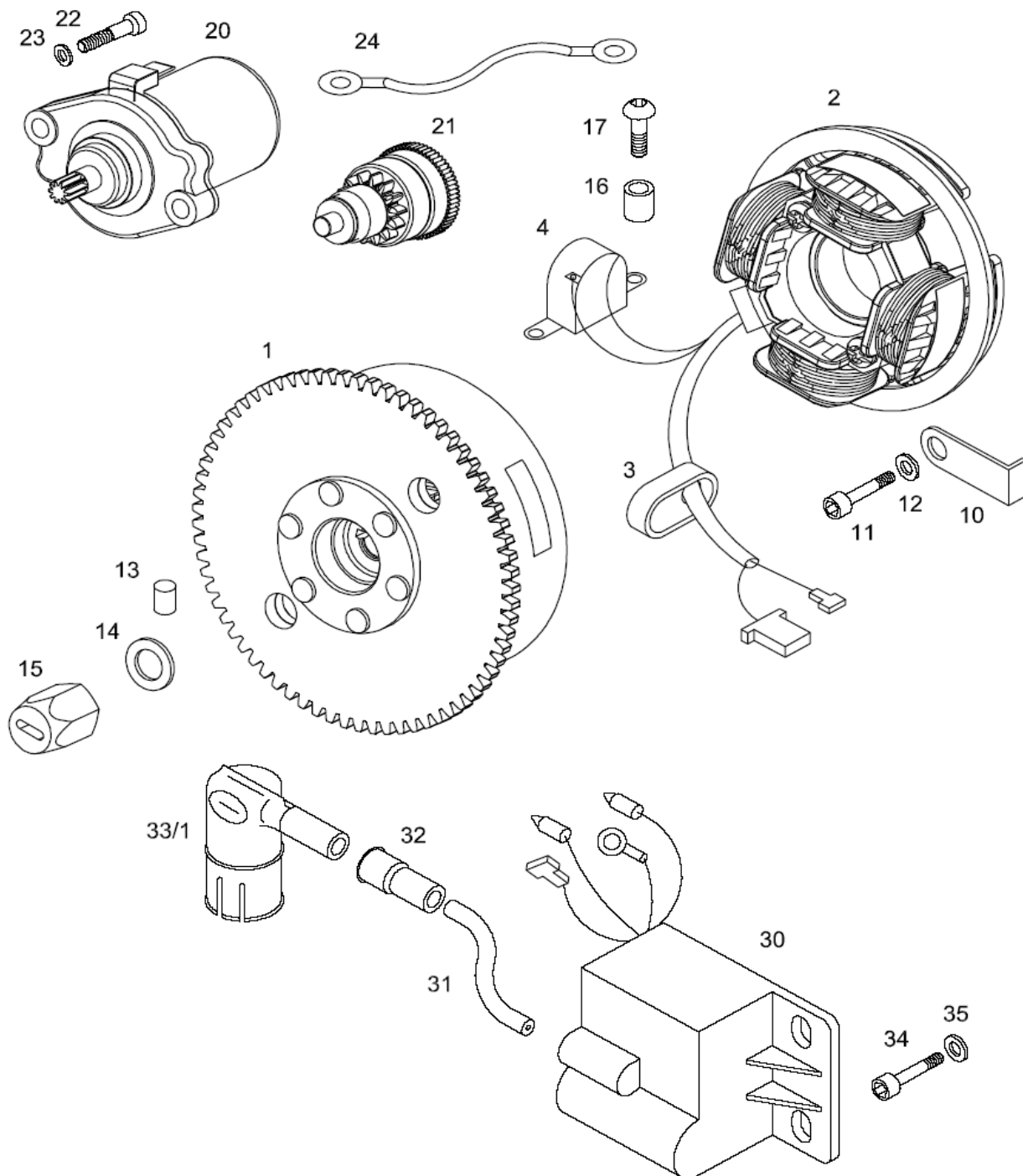
Št.del	*	Šifra	Naziv	A
1		223458	PREDLEŽNA GRED	1
2		044835	MOZNIK 5X5X12	1
3		035072	KROGLIČNI LEŽAJ 6201*12X32X10	1
4		032077	VSKOČNIK 20	1
5		223463	VENEC	1
6		209063	VALJČEK	8
7		222209	KLETKA Z NASTAVKOM	1
8		223121	VZMET	1
9		035600	LEŽAJNA PUŠA	1
10		227194	ZOBNIK 1. PRESTAVE(z delom 9)	1
11		223461	ZOBNIK 2.PRESTAVE	1
12		209062	VAROVALNA PLOŠČICA	1
13		200141	MATICA M14x1	1
14		223469	DISTANČNI OBROČ 2,0mm	1
15	P	209075	IZRAVNALNA PODLOŽKA 0,20mm	1
15	P	209076	IZRAVNALNA PODLOŽKA 0,50mm	1
16		035031	KROGLIČNI LEŽAJ 6000*10X26X8	1
17		209078	VERIŽNIK Z26	1
18		209079	VAROVALNA PLOŠČICA	1
19		209080	MATICA	1
20		209077	DISTANČNA PUŠA	1
21		036620	TESNILNI OBROČ A35X47X7	1
22		035037	KROGLIČNI LEŽAJ 6006* 30X55X13	1
23		223456	GONILNA GRED(z deli 24 in 25)	1
24		035502	IGLIČNI LEŽAJ SCE 109P	1
25		035503	IGLIČNI LEŽAJ SCE 108	1
30		033006	TESNILO O-16x3	1
31		033007	TESNILO O-30x1,5	1

ZAGONSKI MEHANIZEM



Št.dela	*	Šifra	Naziv	A
1		223447	ZAGONSKA GRED	1
2		205702	NALETNI OBRČ	1
3		209048	VZMET SOJEMNIKA	1
4		209566	SOJEMNIK	1
5		217584	ZAGONSKI VERIŽNIK Z25	1
6		217582	VERIGA	1
7		223448	DISTANČNA CEV,	1
8		032073	VSKOČNIK 16	2
9		206391	NALETNA PODLOŽKA 1,0mm	1
10	P	209087	NALETNA PODLOŽKA 0,2mm	3
10	P	200175	NALETNA PODLOŽKA 0,5mm	1
10	P	206391	NALETNA PODLOŽKA 1,0mm	1
11		223473	VZMET POVRATNA ZAGONSKE ROČICE	1
12		221406	PESTO ZAGONSKE ROČICE-črno	.
13		230451	ZAGONSKA ROČICA črna S PREVLEKO (z delom 14)	1
13		221405	ZAGONSKA ROČICA-črna	1
14		201487	PREVLEKA ZAGONSKE ROČICE	1
15		260216	ZASKOČKA	1
16		260217	VZMET ZASKOČKE	1
17		202726	ZATIČ ZAGONSKE ROČICE	1
18		202723	PUŠA	1
19		202727	PODLOŽKA 7,4X17X2	1
20		031076	MATICA M7	1

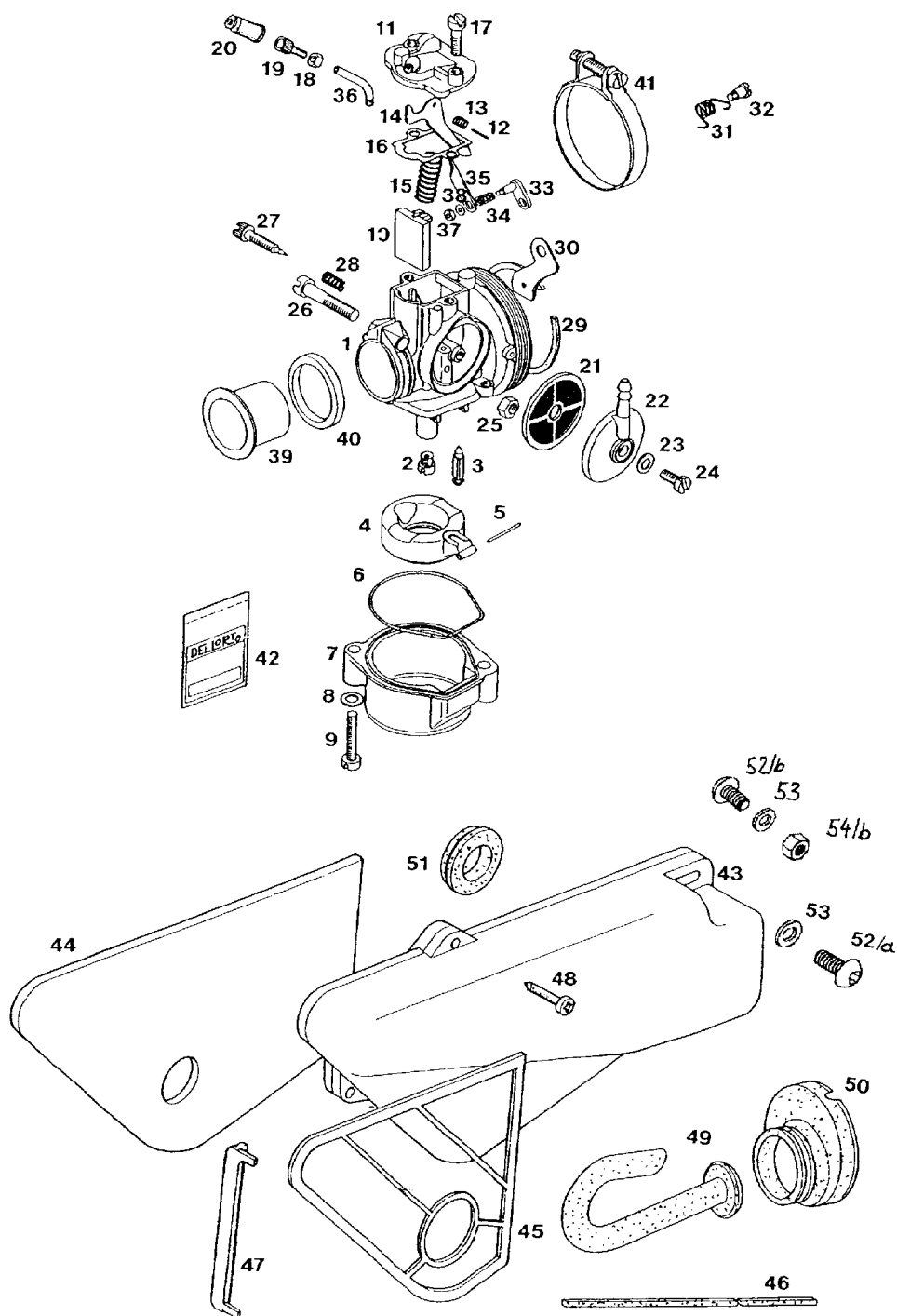
MAGNETNI VŽIGALNIK



236820 A24D FLEXER 25—SI Katalog rezervnih delov

Št.dela	*	Šifra	Naziv	A
		230842	MAGNETNI VŽIGALNIK 12V 80W(z deli 1-4)	1
1		230965	VZTRAJNIK	1
2		230964	NOSILNA PLOŠČA KPL	1
3		224196	GUMIJASTI TULEC	1
10		230916	SPONKA	1
11		026657	VIJAK M5X15(ISO 7380)	2
		291346	LOCTITE 243-varovalna masa za vijaka	.
12		031508	PODLOŽKA 5	2
13		200048	VALJČEK D3X4	1
14		229918	PODLOŽKA d10,4 D17,5 s1,2	1
15		230813	MATICA OLJNE ČRPALKE M10x1	1
16		233719	CEV DISTANČNA	2
24		232967	ELEKTRIČNI VOD ZA MASO VOZILA	1
		234254	ELEKTRONIKA (z deli 30-33)	
30		230627	ELEKTRONIKA (ISKRA 16.754.114)	1
31		044528	VISOKONAPETOSTNI KABEL (430 mm)	m
32		210175	TULEC	1
33	1	206116	KAPA SVEČKE- EU homologacija	1
33	2	211977	KAPA SVEČKE	.
34		026701	VIJAK M5X12(ISO 7380)	2
35		031508	PODLOŽKA 5	2

UPLINJAČ, DUŠILEC SESALNIH ŠUMOV

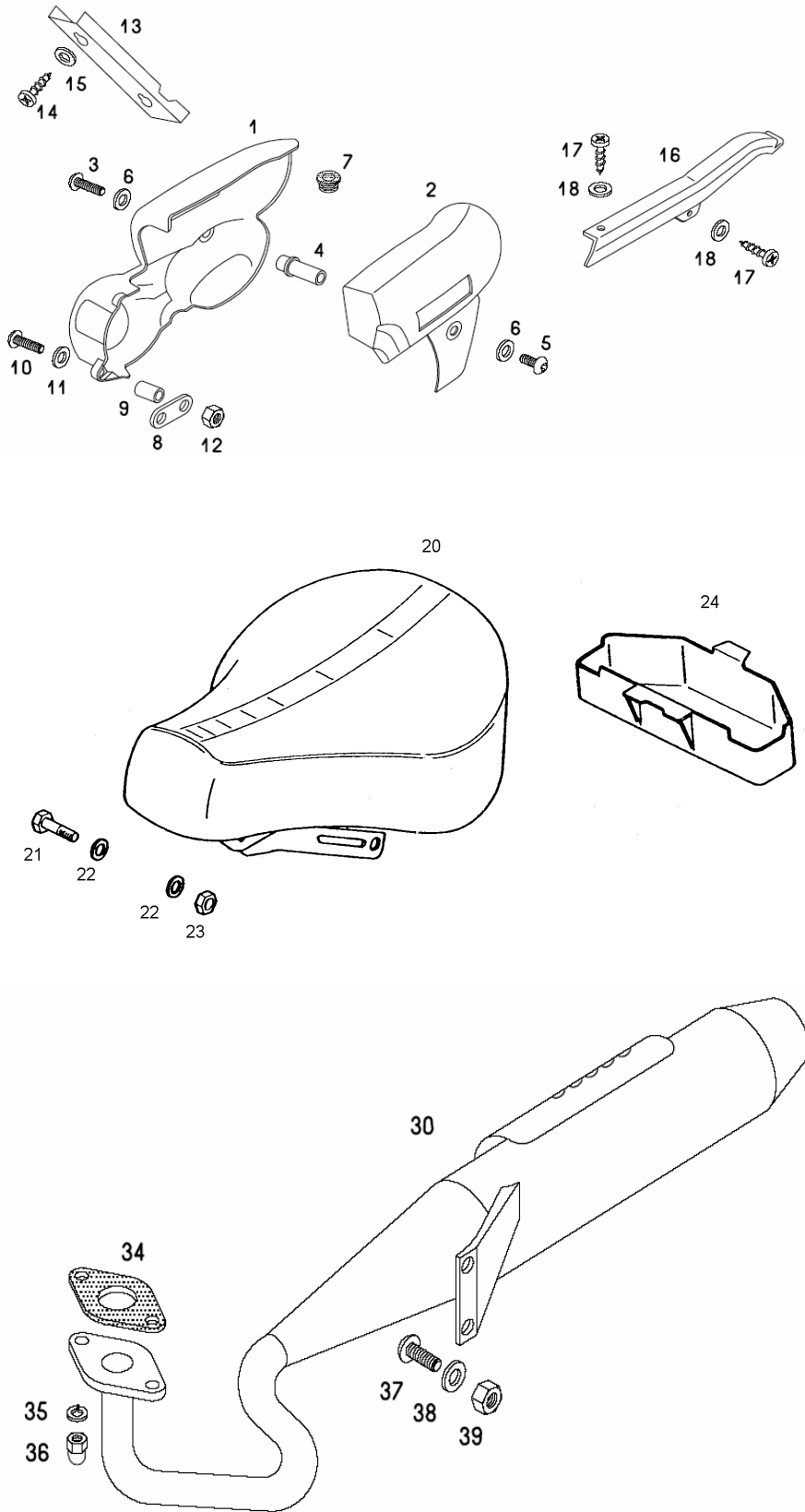


Št.dela	*	Šifra	Naziv	A
1		236202	UPLINJAČ DELL'ORTO SHA 14-09-55(z deli 2-41)	1
2	Z	212465	GLAVNA ŠOBA 52	.
2		222681	GLAVNA ŠOBA 49	1
2	Z	217919	GLAVNA ŠOBA 50	.
2	Z	219581	GLAVNA ŠOBA 51	.

236820 A24D FLEXER 25—SI Katalog rezervnih delov

2	Z	229827	GLAVNA ŠOBA 53	
2	Z	217940	GLAVNA ŠOBA 54	.
3		219589	IGLA	1
4		219582	PLOVEC	1
5		219593	OS PLOVCA	1
6		219594	TESNILO LONČKA	1
7		219595	LONČEK	1
8		031930	PODLOŽKA 4	1
9		027057	VIJAK M4X20 S PODLOŽKO	1
10		230149	DRSNIK-S POŠEVNIM DNOM	1
10	Z	219580	DRSNIK-Z RAVNIM DNOM	1
11		219596	POKROVČEK KPL(z deli 12-15)	1
12		219871	ZATIČ	1
13		219872	VZMET	1
14		219873	ROČICA	1
15		219874	VZMET DRSNIKA	1
16		219583	TESNILO POKROVČKA	1
17		219598	VIJAK M4X15	2
18		219626	MATICA	1
19		219625	REGULIRNI VIJAK	1
20		219624	GUMIJASTI TULEC	1
21		219585	FILTER GORIVA	1
22		219584	PRIKLJUČEK GORIVA	1
23		219780	TESNILNI OBROČEK	1
24		026700	VIJAK M5X10(ISO 7380)	1
25		031075	MATICA M6	1
26		027083	VIJAK M6X30	1
27		219587	REGULIRNI VIJAK DRSNIKA	1
28		219588	VZMET REGULIRNEGA VIJAK	1
29		219590	TESNILO -PLUTOVINASTO	1
30		223026	ZASLONKA	1
31		219591	VZMET ZASLONKE	1
32		219592	TEČAJNI VIJAK	1
33		223025	VZVOD	1
34		223027	VZMET VZVODA	1
35		227328	ROČICA ČOKA	1
36		219623	VODILNI CEVNI LOK	1
37		031073	MATICA M4	1
38		031930	PODLOŽKA 4	1
39		227326	REDUCIRNA PUŠA-PLASTIČNA	1
40		227324	TESNILNI OBROČ	1
41		219375	STEZNA OBJEMKA 60-65	1
42		219875	GARNITURA TESNIL UPLINJAČA(z deli 6,16,20,23,29,40)	1
43		230069	SESALNI DUŠILEC (z deli 44-50)	1
44		229704	FILTER ZRAKA	1
45		229776	PODPORNA MREŽA FILTRA	1
46		229702	TESNILNI TRAK	1
47		229703	PODPORA FILTRA	1
48		044438	VIJAK ST4,2X19	3
49		230046	DUŠILKA	1
50		229705	PRIKLJUČNA OBOJKA	1
51		229706	VMESNA GUMA	1
52	b	044115	VIJAK Z VGREZNO GLAVO M6X25	1
53		031509	PODLOŽKA 6	1
54	b	031075	MATICA M6	1

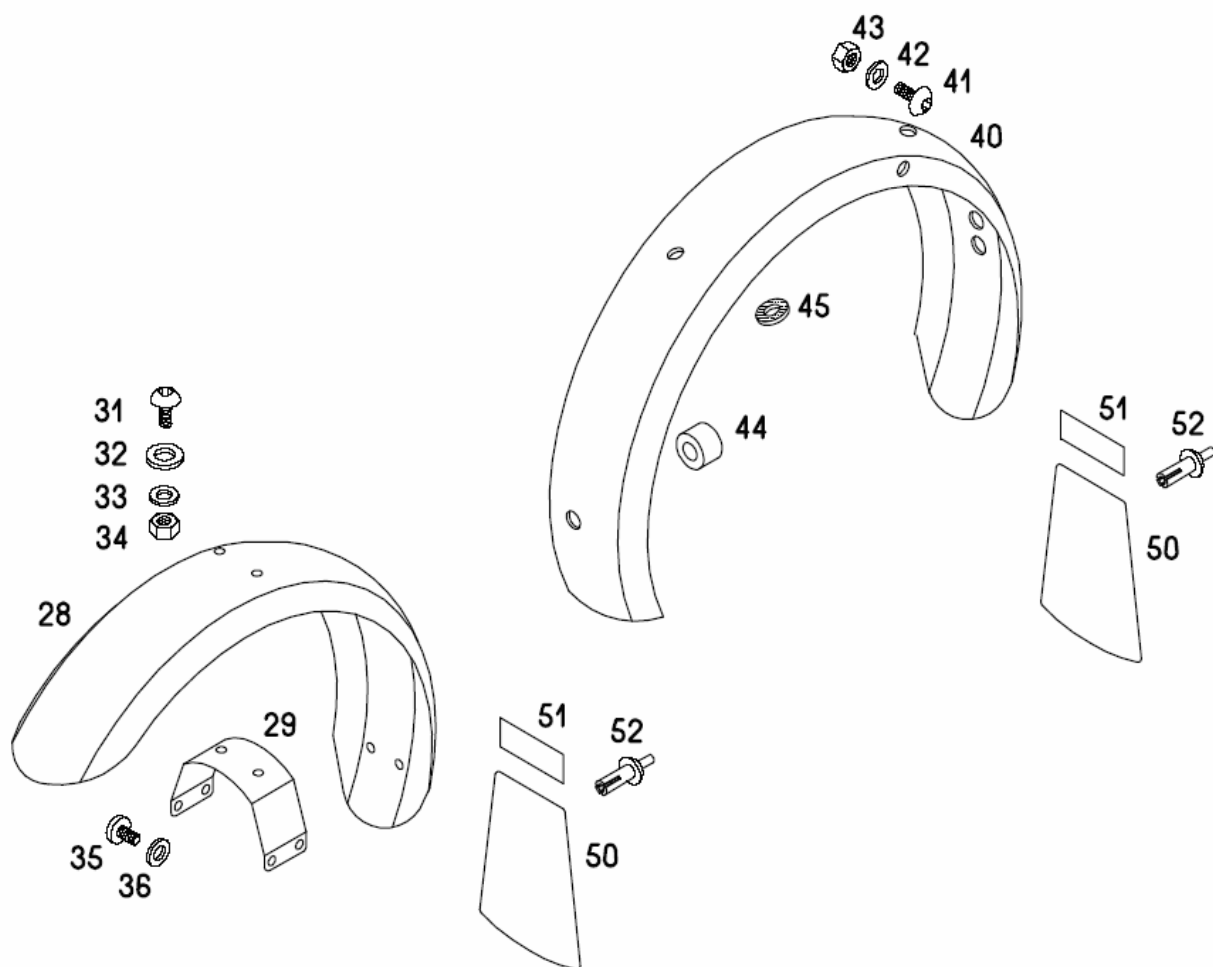
IZPUŠNI GLUŠNIK, SEDEŽ, ŠČITNIKI



236820 A24D FLEXER 25—SI Katalog rezervnih delov

Št.dela	*	Šifra	Naziv	A
1	L	242083LAK	DESNI ŠČITNIK-lakiran	1
2	L	242084LAK	LEVI ŠČITNIK-lakiran	1
3		026696	VIJAK M6X50(ISO 7380)	1
4		232949	DISTANČNIK ŠČITNIKA	1
5		026689	VIJAK M6X14(ISO 7380)	1
6		031925	PODLOŽKA d6,3xD18	2
7		229728	GUMIJASTI TULEC	4
8		230853	OPORA DESNEGA ŠČITNIKA	1
9		208326	CEV DISTANČNA	1
10		026692	VIJAK M6X25(ISO 7380)	1
11		031932	PODLOŽKA 6	1
12		030040	MATICA M6-samozaporna	1
13		242313	ŠČITNIK BOVDENOV	1
14		044438	VIJAK ST	2
15		031930	PODLOŽKA 4	2
16		229779	ŠČITNIK VERIGE	1
17		044422	VIJAK ST 4,8x13	2
18		031922	PODLOŽKA d5,2xD15	2
20		232554	SEDEŽ s torbico	1
21		026722	VIJAK M8X55(ISO 7380)	2
22		031933	PODLOŽKA 8	2
23		030041	MATICA M8-samozaporna	2
24		232555	TORBICA	1
30		236203	GLUŠNIK IZPUŠNI 25 KPL	1
		242153S91	ŠČITNIK GLUŠNIKA	1
		026705	VIJAK M6X10(ISO 7380)	2
		031509	PODLOŽKA 6	2
34		227149	TESNILO IZPUŠNO	1
35		031845	PODLOŽKA B6	2
36		030020	MATICA M6-zaprta	2
36	z	031075	MATICA M6	.
37		026704	VIJAK M8X20(ISO 7380)	2
38		031510	PODLOŽKA 8	4
39		030041	MATICA M8-samozaporna	2

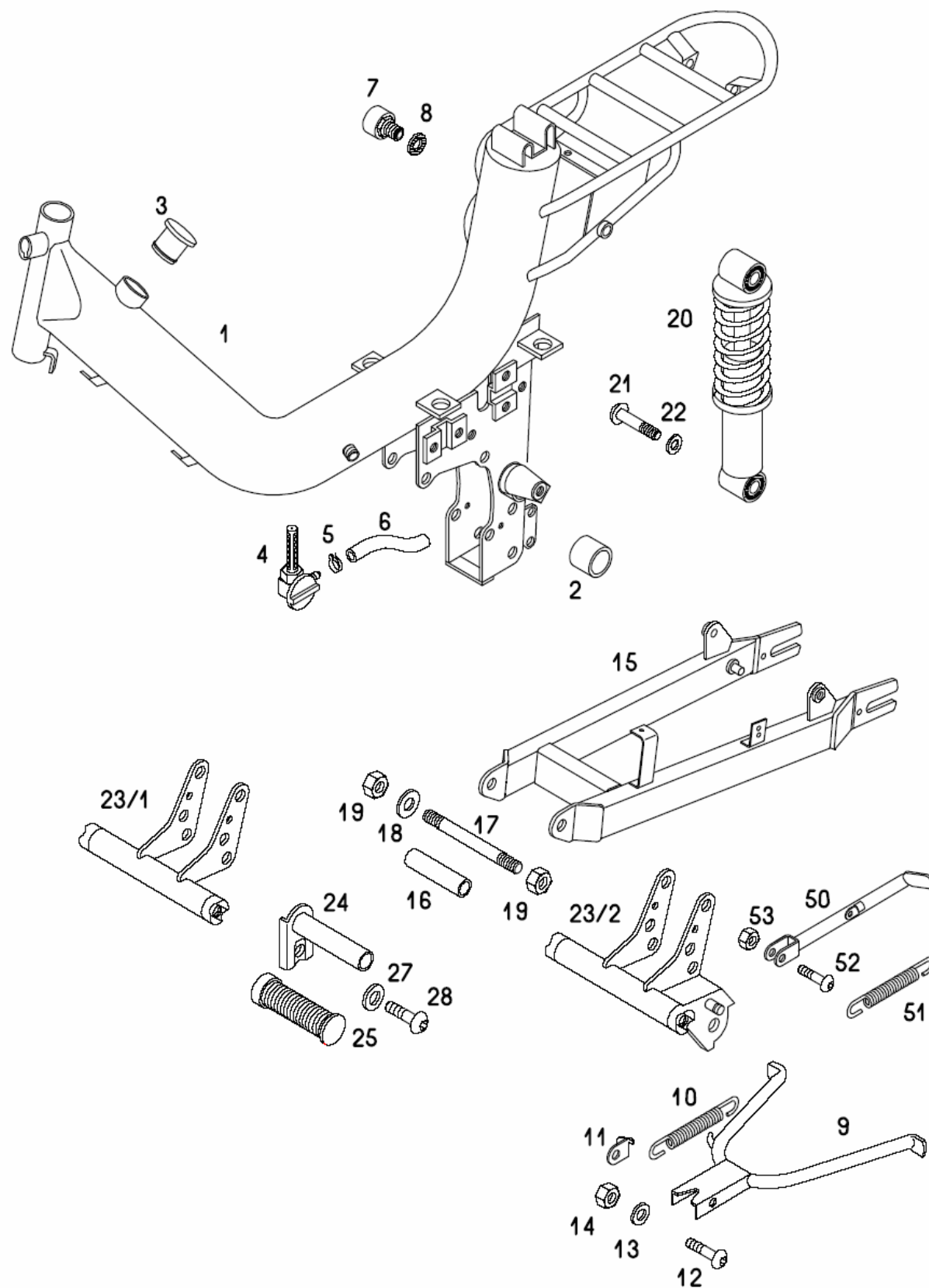
BLATNIK



236820 A24D FLEXER 25—SI Katalog rezervnih delov

Št.dela	*	Šifra	Naziv	A
28	L	242280LAK	PREDNJI BLATNIK	1
29	L	242056LAK	NOSILEC PREDNJEGA BLATNIKA	1
31		026700	VIJAK M5X10(ISO 7380)	2
32		031508	PODLOŽKA 5	2
34		030048	MATICA M5-samozaporna	2
35		027265	VIJAK M6X12(DIN 7985)	4
36		031509	PODLOŽKA 6	4
40	L	242300LAK	ZADNJI BLATNIK	1
41		027265	VIJAK M6X12(DIN 7985)	3
42		031509	PODLOŽKA 6	3
43		030040	MATICA M6-samozaporna	4
44		223493	DISTANČNIK	1
45		201993	GUMIJASTI OBROČ	1
50		234.656	ZAVESICA	2
51		234.657	PLOŠČICA ZAVESICE	2
52		234.658	KOVICA PLASTIČNA	2
55	M	211838	NOSILEC REGISTERSKE TABLICE NL-lakiran črno	1
56	M	026700	VIJAK M5X10(ISO 7985)	2
57	M	031508	PODLOŽKA 5	2
58	M	030048	MATICA M5-samozaporna	2

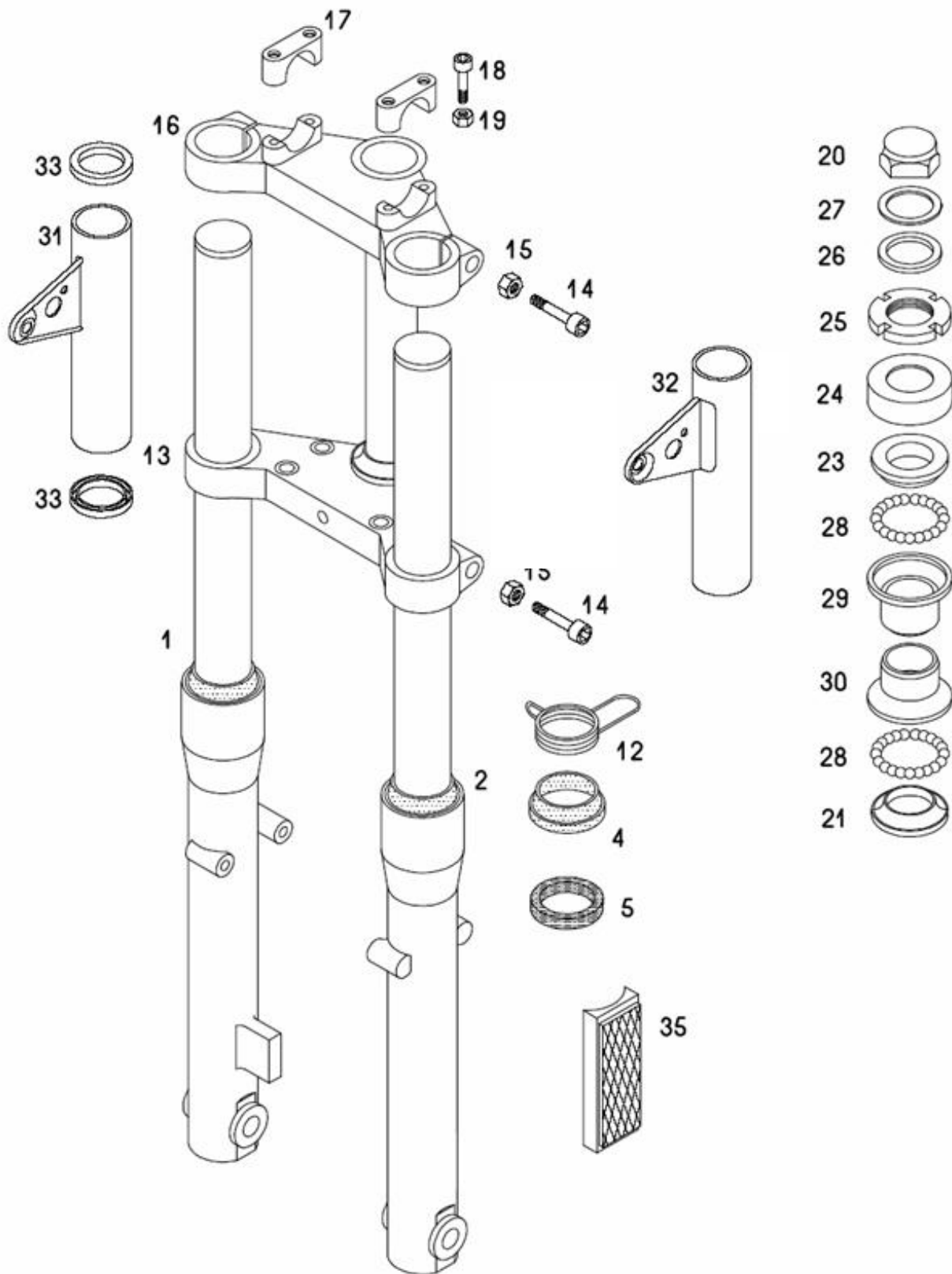
OKVIR,ZADNJE VILICE,BLATNIK,STOJALO



236820 A24D FLEXER 25—SI Katalog rezervnih delov

Št.dela	*	Šifra	Naziv	A
1		242065LAK	OKVIR	1
		232557	NALEPKA FLEXER KPL	1
2		209141	LEŽAJNA PUŠA	2
3		232546	POKROV REZERVOARJA	1
4		233727	PIPIČA GORIVA	1
5		044531	CEV GORIVA-0,1m	m
6		224056	VZMETNA OBJEMKA 8	2
7		236599	ODDUŠNIK	1
8		232553	TESNILNA PODLOŽKA	1
9	1/L	229094	STOJALO-lakirano črno-nizko	1
9	2/L	242097S91	STOJALO-lakirano črno-visoko	.
10		200609	VZMET	1
11		209143	OPORA VZMETI	1
12		026041	VIJAK M8x1X70	1
13		031933	PODLOŽKA 8	1
14		030049	MATICA M8x1-samozaporna	1
15	L	242314LAK	ZADNJE VILICE S PUŠO	1
16		209144	DISTANČNA CEV	1
17		237123	OS VTIČNA	1
18		031935	PODLOŽKA 13	1
19		030051	MATICA M12x1,25-samozaporna	2
20	1	227172	VZMETNI BLAŽILEC-črn	.
20	2	233366	VZMETNI BLAŽILEC-rumen	2
21		026699	VIJAK M10X35(ISO 7380)	4
22		031513	PODLOŽKA d10,5xD20x2	8
23	1/L	227050	NOSILNA CEV	1
23	2/L	232667	CEV NOSILNA S STRANSKIM STOJALOM(del 61)	.
24	1	217174	NOŽNA OPORA -KPL (z deli 24 in 25)	2
24	1L	206109	NOŽNA OPORA-lakirana črno	2
25		202881	PREVLEKA NOŽNE OPORE	2
26		026698	VIJAK M10X25(ISO 7380)	2
27		031848	PODLOŽKA B10	2
50			V SESTAVU 232667 - št.dela 23/2	.
51	Z	233443	VZMET	1
52	Z	026722	VIJAK M8X25(ISO 7380)	1
53	Z	031077	MATICA M8-samozaporna	1

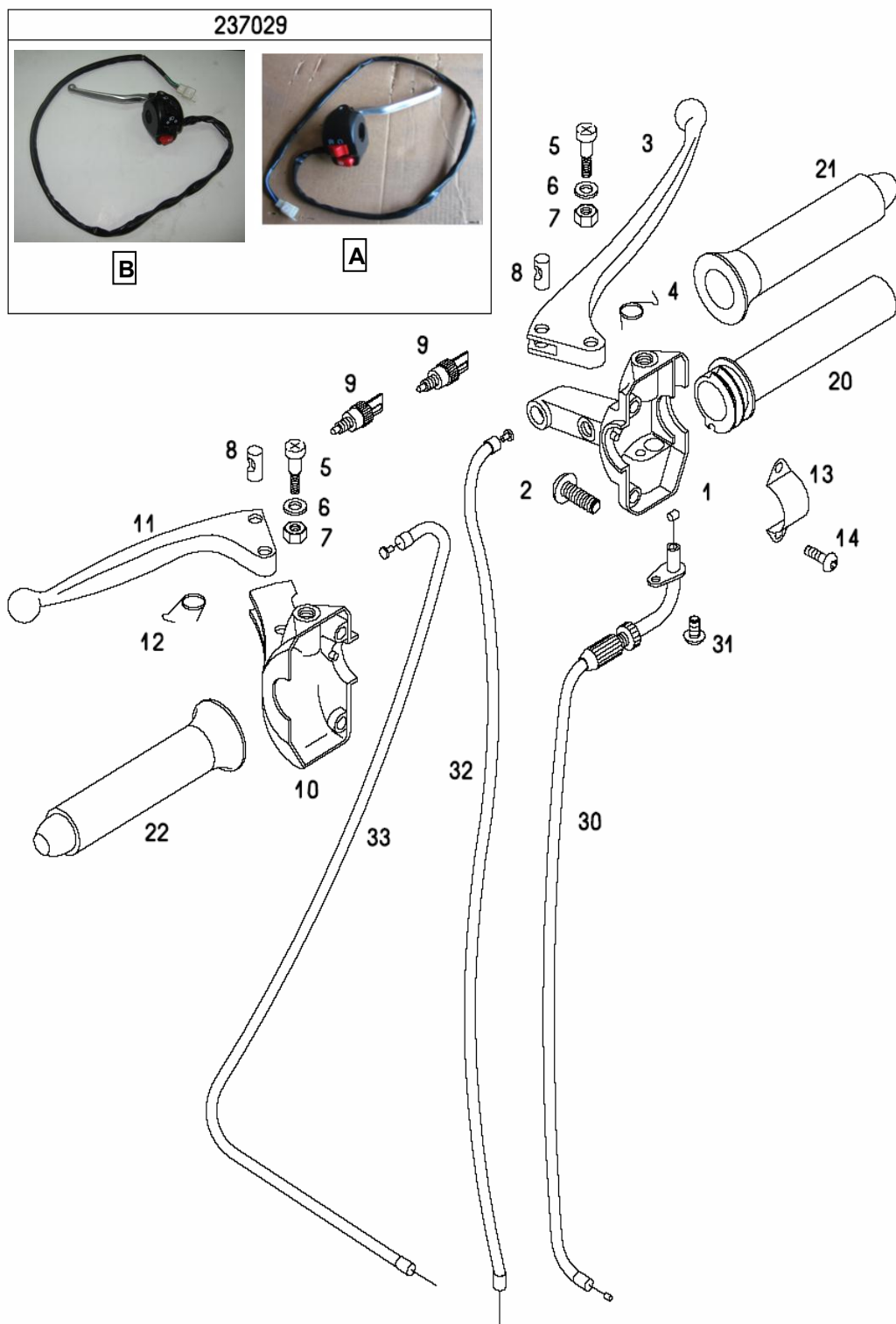
PREDNJA VILICA



236820 A24D FLEXER 25—SI Katalog rezervnih delov

Št.dela	*	Šifra	Naziv	A
	G	236839	PREDNJE VILICE-BRIGHT S.grund (z deli 1 do 21,27)	.
-	L	236730	PREDNJE VILICE-BRIGHT S.-sreb. (z deli 1 do 21,27)	1
-	LZ	236951	PREDNJE VILICE-BRIGHT S.črne (z deli 1 do 21,27)	.
1	L	243184	DESNANOGA PRED.VILIC-sreb.	1
2	L	243185	LEVA NOGA PRED.VILIC-sreb.	1
4		243179	TESNILNI OBROČ	2
5		243195	TESNILNI OBROČ-OLJNI	2
12		232968	VODILO BOVDENA	2
13	G	243197	SPODNJA VILIČNA VEZ-grundirana	1
13	L	232907	SPODNJA VILIČNA VEZ-sreb.	.
13	L	243194	SPODNJA VILIČNA VEZ-črna	.
14		026683	VIJAK M8X45	4
15		031077	MATICA M8	4
16	G	243196	ZGORNJA VILIČNA VEZ -grundirana	1
16	L	243190	ZGORNJA VILIČNA VEZ -sreb.	.
16	L	243191	ZGORNJA VILIČNA VEZ -črna	.
17	G	243198	SPONA KRMILA-grundirana	2
17	L	243145	SPONA KRMILA -sreb.	.
17	L	243192	SPONA KRMILA-črna	.
18		026646	VIJAK M6X45	4
19		031075	MATICA M6	4
20		219349	KROVNA MATICA	1
-		230741	GARNITURA LEŽAJEV-AR (z deli 21-30)	1
21		200714	LEŽAJNI KONUS d26	1
23		200714	LEŽAJNI KONUS d26	1
24		200715	VAROVALNI POKROV	1
25		200717	UTORNA MATICA	1
26	P	222848	PODLOŽKA S= 2 mm	1
27		206701	PODLOŽKA S= 0,7 mm svetla	1
28		044535	KROGLICA 5	42
29		223155	ZGORNJA LEŽAJNA SKODELICA	1
30		223157	SPODNJA LEŽAJNA SKODELICA	1
31		233166	NOSILEC ŽAROMETA -kromiran	2
32		026692	VIJAK M6X25	2
33		031509	PODLOŽKA 6	2
34		030040	MATICA M6-samozaporna	2
35		227121	ODSEVNIK	2
40		233198	KLJUČAVNICA KPL	1
40	Z	232892	KLJUČAVNICA(samo vložek in ključi)	.

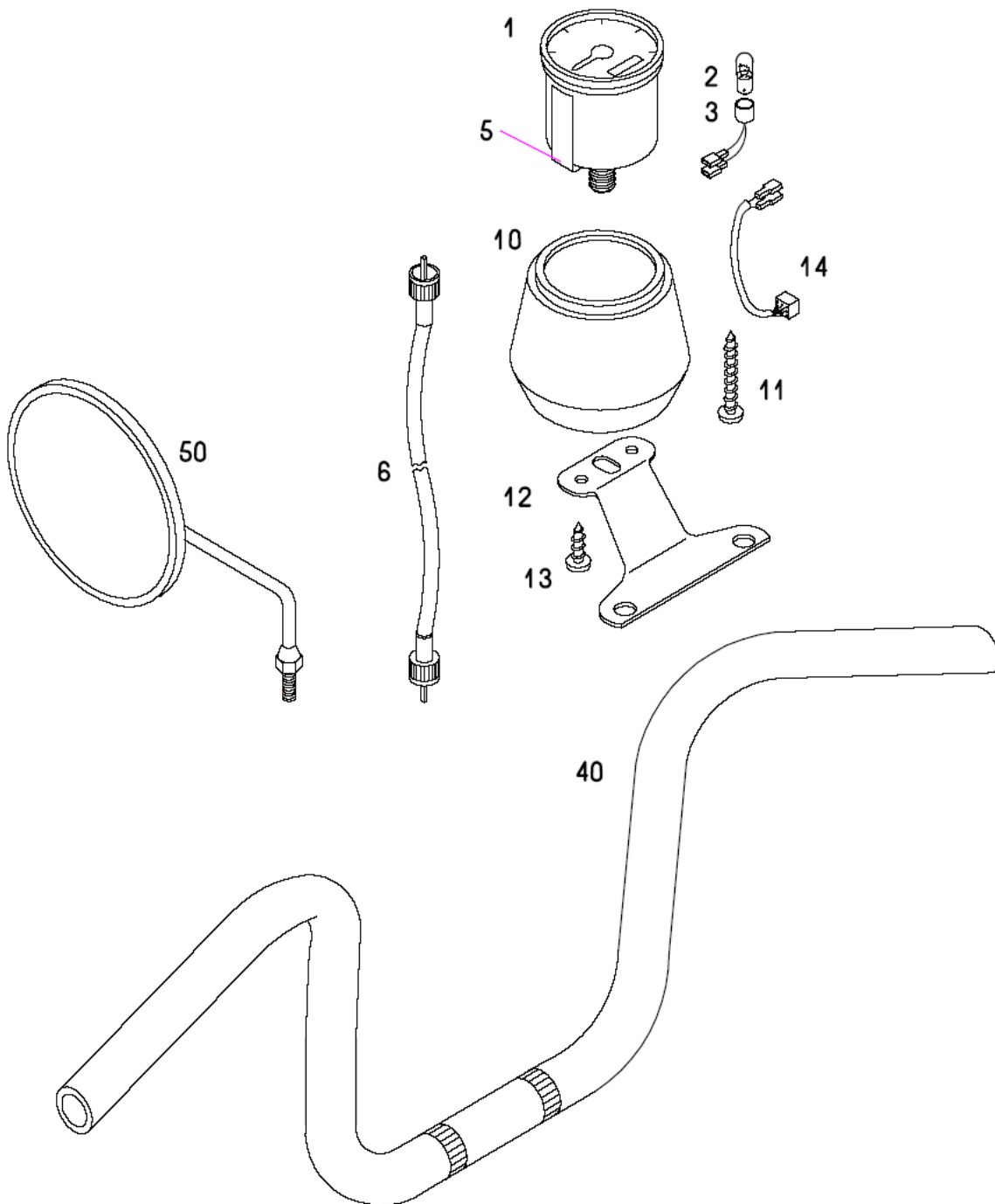
GRIPS, CABLES



236820 A24D FLEXER 25—SI Katalog rezervnih delov

Št.dela	*	Šifra	Naziv	A
		237029	SET ROČAJEV S STKALI KPL	
			stikala so prikazana v skupini ELEKTRIČNA OPREMA	
A		237028	ROČAJ DESNI KPL	1
B		236988	ROČAJ LEVI KPL	1
1		243236	ROČAJ DESNI (Z DELI 1,3,4,5,6,7,13,14)	1
2		243237	VIJAK-črn	4
3		243238	ROČICA DESNA	1
4		243239	VZMET DESNA	1
5		243240	VIJAK ROČICE KPL (z deli 5,6,7)	1
8		221222	SORNIK	2
9		243241	STOP STIKALO	2
10		243242	ROČAJ LEVI (Z DELI 10,11,12,5,6,7,13,14)	1
11		243244	ROČICA LEVA	1
12		243245	VZMET LEVA	1
13		243247	OBJEMKA	2
14		026700	VIJAK M5X10(ISO 7380)	2
		241099	PREVLEKA ROČAJA -KPL (z deli 20,21,22)	1
20		243246	VRTLJIVI ROČAJ PLINA	1
30		232794	BOVDEN PLINA	1
31		026700	VIJAK M5X10(ISO 7380)	1
32		229542	BOVDEN PREDNJE ZAVORE	1
33		229543	BOVDEN ZADNJE ZAVORE	1

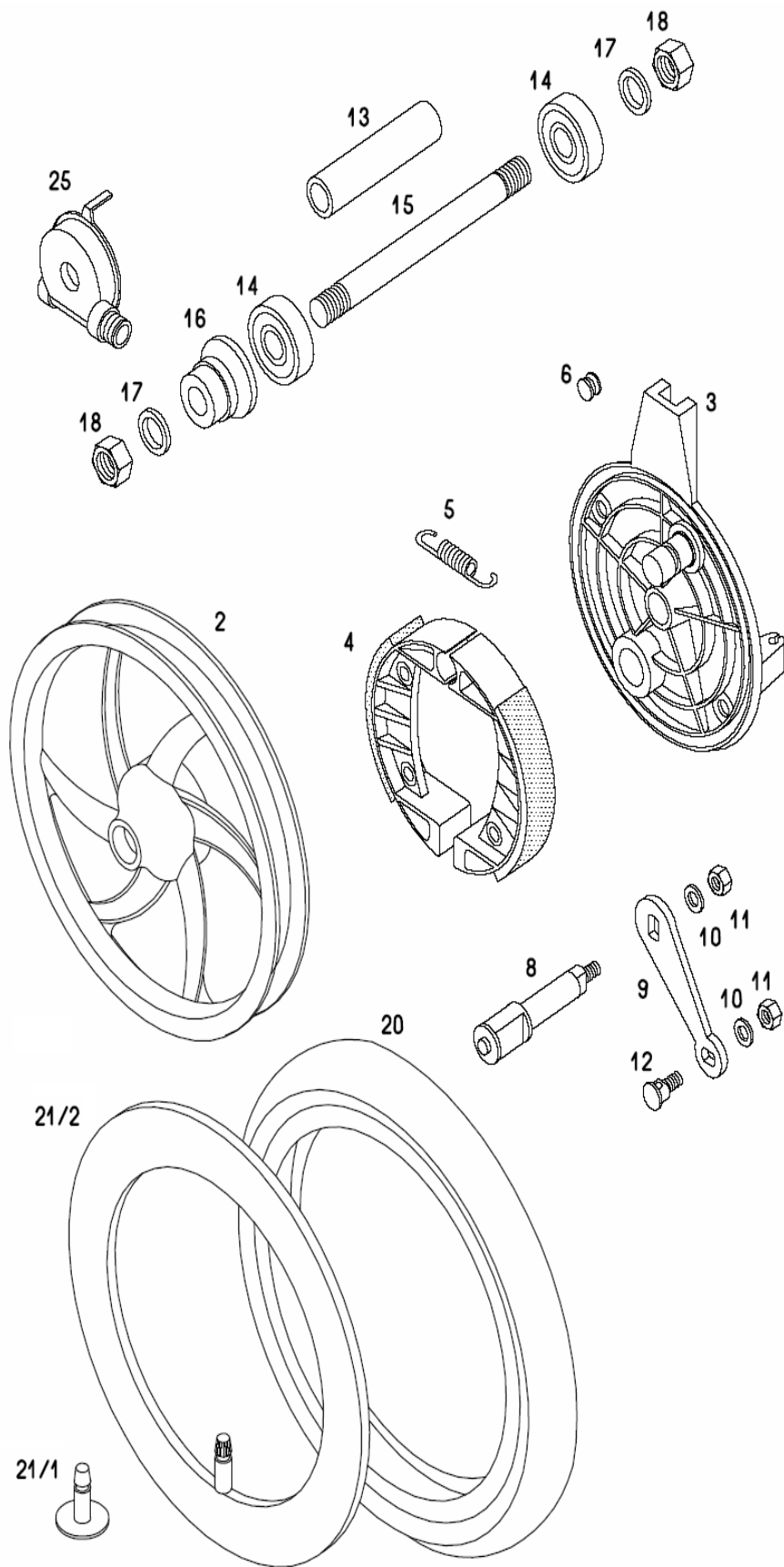
MERILNIK HITROSTI, KRMILO, OGLEDALO



236820 A24D FLEXER 25—SI Katalog rezervnih delov

Št.dela	*	Šifra	Naziv	A
1		234355	MERILNIK HITROSTI- km/h (z deli 52-53)	1
2		213993	ŽARNICA 12V 2W BA7S	1
3		234389	NOSILEC ŽARNICE	1
5		234357	NOSILEC MERILNIKA	1
6		217664	VRTLJIVA PREGIBNA OS L=780 mm	1
10		213807	OHIŠJE MERILNIKA HITROSTI	1
11		044443	VIJAK *ST 2,9X 25	2
12		242057Z51	NOSILEC MERILNIKA-cinkan	1
13		230669	VIJAK *PT 4,0X 12	2
14		237034	SPLET MERILNIKA	1
40		242199S51	KRMILO	1
50		236966	OGLEDALO -LEVO-ČRNO	1
50	M	236965	OGLEDALO'A3 ČRNO-DESNO	1

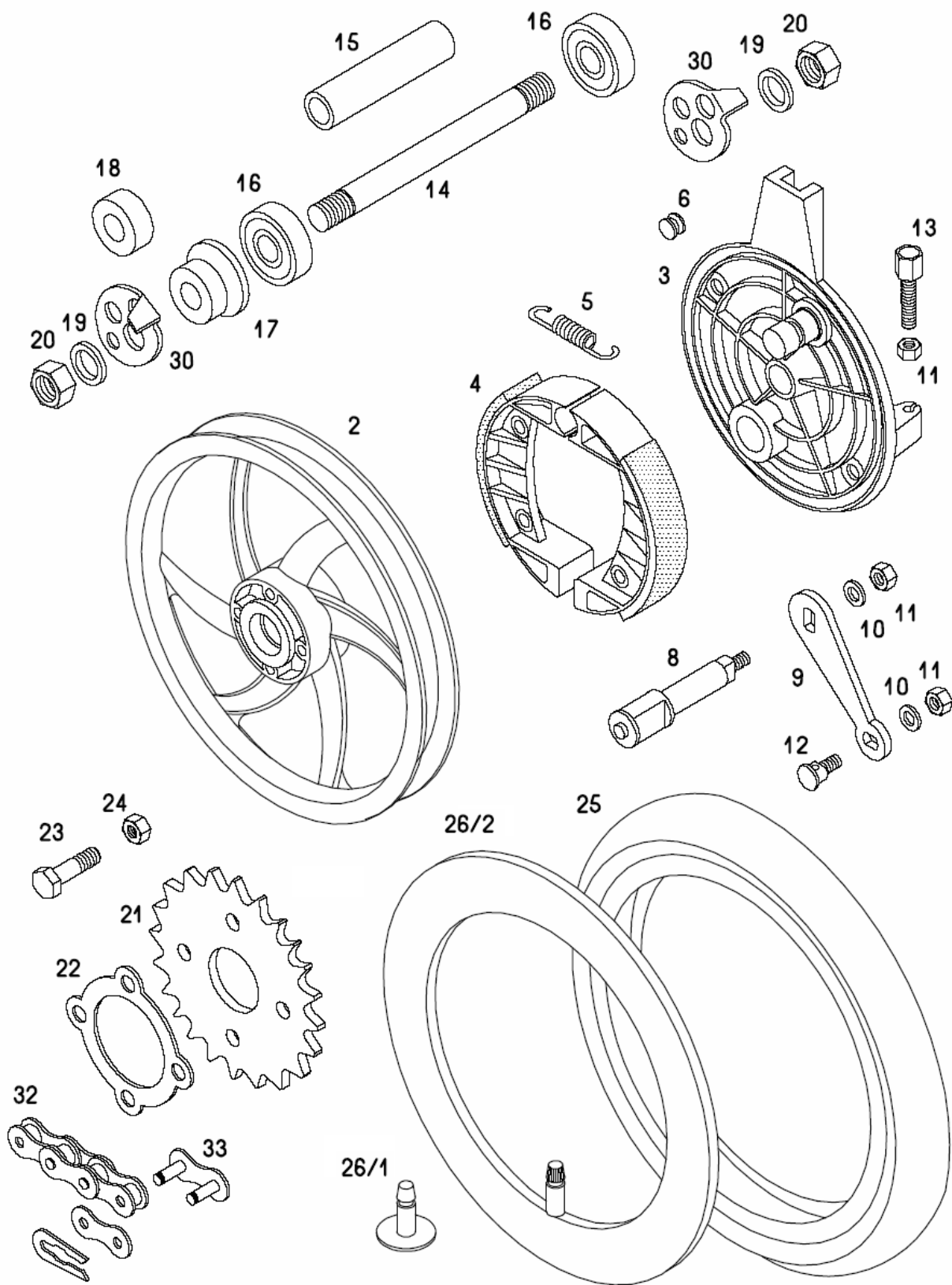
PREDNJE KOLO



236820 A24D FLEXER 25—SI Katalog rezervnih delov

Št.dela	*	Šifra	Naziv	A
			PREDNJE KOLO RD-srebrno	
2		236974	PREDNJE KOLO-srebrno (z deli 13,14)	1
3		233155	PREDNJA ZAVORNA PLOŠČA-srebrna-J&K KPL	1
4		230952	ZAVORNE ČELJUSTI-PAR	par
5		229741	ZAVORNA VZMET	2
6		227114	KONTROLNI ČEP J&K	2
8		230954	RAZPIRALO-J&K	1
9		229684	ZAVORNI VZVOD-J&K	1
10		031509	PODLOŽKA 6	2
11		031075	MATICA M6	2
12		222581	STEZNI VIJAK	1
13		222568	DISTANČNA CEV	1
14		044225	KROGLIČNI LEŽAJ 12X32X10(6201-2Z)	2
15		226086	OS VTIČNA'D12L215M12X1	1
16		227485	DISTANČNA PUŠA	1
17		031935	PODLOŽKA 13	2
18		206498	MATICA M12x1	2
20		233107	PNEVMATIKA 2.50 - 16 (42J- SAVA MC2.S)	1
21	2	236327	VENTIL TUBELESS	1
25		230631	POGON MERILNIKA HITROSTI D=12 mm)	1

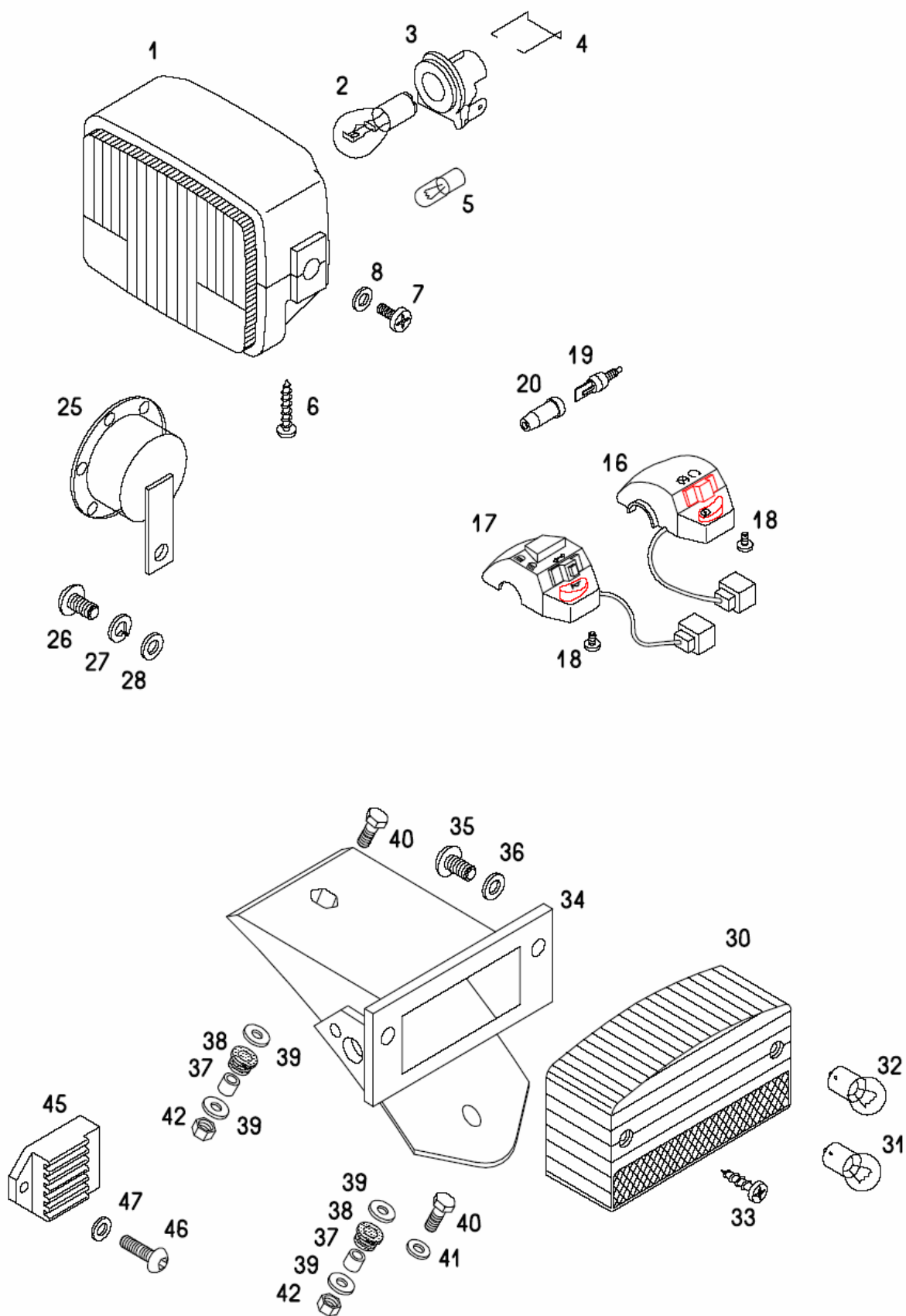
ZADNJE KOLO



236820 A24D FLEXER 25—SI Katalog rezervnih delov

Št.dela	*	Šifra	Naziv	A
			ZADNJE KOLO RD -srebrno	
2		236975	ZADNJE KOLO-srebrno (z deli 15,16)	.
3		233197	ZADNJA ZAVORNA PLOŠČA-srebrna J&K-KPL	1
4		230952	ZAVORNE ČELJUSTI-PAR	par
5		229741	ZAVORNA VZMET	2
6		227114	KONTROLNI ČEP J&K	2
8		230954	RAZPIRALO-J&K	1
9		229684	ZAVORNI VZVOD-J&K	1
10		031509	PODLOŽKA 6	2
11		031075	MATICA M6	2
12		222581	STEZNI VIJAK	1
13		231358	VIJAK REGULIRNI	1
14		230515	OS VTIČNA'D12L186M11X1	1
15		222569	DISTANČNA CEV	1
16		044225	KROGLIČNI LEŽAJ 12X32X10(6201-2Z)	2
17		222883	DISTANČNA PUŠA	1
18		230668	DISTANČNA CEV L=8 mm	1
19		227450	PODLOŽKA	2
20		209277	MATICA M11x1	2
21		231349	VERIŽNIK Z33	1
22		222583	VAROVALNA PLOŠČICA	1
23		026304	VIJAK M7X25	4
24		031076	MATICA M7	4
25		233107	PNEVMATIKA 2.50 - 16 (42J- SAVA MC2.S)	1
26	2	236327	VENTIL TUBELESS	1
30		209212	NAPENJALEC VERIGE	2
32		207083	VERIGA 96 VALJČKOV	1
		236936	VERIGA na meter	m
33		229189	VTIČNI ČLEN- <i>parni členi</i>	.

ELEKTRIČNA OPREMA



236820 A24D FLEXER 25—SI Katalog rezervnih delov

Št.dela	*	Šifra	Naziv	A
1		227100	ŽAROMET (z deli 2-6)	1
2		044701	ŽARNICA 12V 25/25W BA20D	1
3		227102	NOSILEC ŽARNICE	1
4		214657	SPONKA	1
5		044693	ŽARNICA 12V 4W BA9s	1
6		044432	VIJAK*ST 3,9x25	2
7		031509	PODLOŽKA 6	4
8		026690	VIJAK M6X16(ISO 7380)	3
SET ROČAJEV S STIKALI 237029-glej skupino ROČAJI				
16		237129	STIKALO DESNO S KABLOM	1
17		237130	STIKALO LEVO S KABLOM	1
18		232859	VIJAK STIKALA M5X22 črn	4
19		243241	STOP STIKALO	2
20		213194	KAPA ŠČITNA	2
-		236977	SPLET PREDNJI	1
-		241091	SPLET SREDNJI	1
-		236978	SPLET ZADNJI	1
-		241092	SPLET REGLATORJA	1
25		223233	SIRENA	1
26		026689	VIJAK*M6X14-ISO7380-ZN5GLCB	1
27		031845	PODLOŽKA*B6-FSt-ZN5GLCB	1
28		031509	PODLOŽKA*A6,4-140HV-ZN5GLCB	1
30		223572	ZADJA SVETILKA (z deli 31-33)	1
31		044698	ŽARNICA 12V 5W	1
32		044689	ŽARNICA 12V 10W	1
33		044439	VIJAK*ST 3,9x16	2
34		227298	NOSILEC ZADNJE SVETILKE	1
34	Z	227299	NOSILEC ZADNJE SVETILKE za smernike	
35		026690	VIJAK M6X16(ISO 7380)	2
36		031509	PODLOŽKA 6,4	2
37		222187	CEV DISTISTANČNA L=7,5mm	1
38		219946	GUMIJASTI BLAŽILEC	2
39		031925	PODLOŽKA d6,3xD18	4
40		044284	VIJAK M6X22	2
41		217674	PODLOŽKA 6,4 D16	1
42		030040	MATICA M6 samozap..	2
45		236733	REGULATOR NAPETOSTI AC-AC	1
46		026690	VIJAK M6X16(ISO 7380)	1
47		031845	PODLOŽKA B6	1
-		222927	ZOBČASTA VEZALKA L=160 črna	4



TOMOS



TOMOS D.O.O.
MOTOINDUSTRIJA
ŠMARSKA CESTA 4
SLOVENIJA

TOMOS INC.
202 BEECHTREE BLVD.
GREENVILLE, SC 29605
USA

TOMOS NEDERLAND B.V.
KWEKWEG 34 - 8161 PG EPE
POSTBUS 172 - 8160 AD EPE
NEDERLAND